

Kamera Serie RDF6000DN

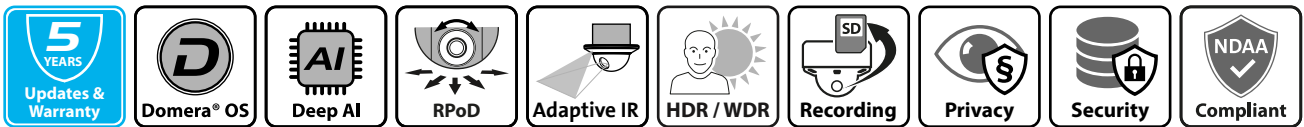
DOMERA®

High Definition Kamera, 4/8 MP, H.265, Tag/Nacht, WDR/HDR, PoE, Deep AI Objektklassifizierung, EdgeAnalytics AI Apps, motorgetriebenes Varifokal-Objektiv, motorische 3-Achsenverstellung (RPoD), variables Domera® Montagesystem



reddot winner 2022

ONVIF | M S T



Die Kameras der Serie RDF6000DN wurden für Anwendungen konzipiert, die bei Tag und modellabhängig im IR-Modus bei Nacht Aufnahmen mit höchster Auflösung in Echtzeit erfordern. Die verschiedenen Modelle werden mit einer Auflösung von 4 oder 8 MP und einem integrierten Objektiv in einem vandalismusgeschützten Dome-Gehäuse angeboten.

Domera® OS

Die Kameras sind mit dem abgeschotteten Linux Betriebssystem Domera® OS ausgestattet. Neben einem Kernel mit Long Term Support bietet es umfangreiche Sicherheitsfunktionen wie die Deaktivierung ungenutzter Ports oder die Erzwingung strenger Passwörter. Zudem unterstützt Domera® OS eine sichere Netzwerkauthentifizierung (IEEE 802.1X) und eine verschlüsselte Datenübertragung (TLS 1.2/AES-256). Sämtliche Software-Komponenten unterliegen einer permanenten Überwachung, Pflege und Aktualisierung, wobei die Wirksamkeit aller Maßnahmen durch regelmäßige externe Penetrationstests sichergestellt wird.

KI-Analyse - Deep AI Objektklassifizierung

Die Kamera ist mit einem intensiv trainierten neuronalen Netz ausgestattet, das die erfassten Bilder in hoher Auflösung und unabhängig von Bewegungen im Hintergrund (Grünanlagen, Wasserflächen, etc.) analysiert und definierte Objekte (Personen, Fahrzeuge, etc.) zuverlässig in Echtzeit klassifiziert. Die erfassten Daten werden mit dem Video-Stream für die Auswertung und Speicherung an das Dallmeier Aufzeichnungssystem gesendet und stehen für die weitere Verarbeitung mit den integrierten EdgeAnalytics Apps zur Verfügung.

KI-Analyse - EdgeAnalytics AI Apps

Die Embedded EdgeAnalytics AI Apps nutzen die Rohdaten der Deep AI Objektklassifizierung, um die erfassten Vorgänge nach den spezifischen Kriterien verschiedener Anwendungsfälle zu bewerten. Die App Line Crossing beispielsweise erkennt das Überqueren einer definierten Linie durch ein relevantes Objekt (Person, Fahrzeug, etc.) und erzeugt eine entsprechende Meldung mit Zeit und Bewegungsrichtung. Die verschiedenen zählenden Apps hingegen ermitteln zyklisch die Anzahl von Personen oder Fahrzeugen in einem definierten Bereich und melden die Überschreitung eines eingestellten Schwellenwertes. Die erzeugten Ereignismeldungen und Werte ergänzen die bereits im Video-Stream enthaltenen Rohdaten und können mit einer Dallmeier Client Software angezeigt und ausgewertet werden.

Remote Positioning Dome

Die Kamera ist mit einer motorgetriebenen Kardanik für die präzise Ausrichtung des Objektivs über das Netzwerk ausgestattet (RPoD / PTRZ). Die Fernsteuerung erfolgt über die Domera® OS Benutzeroberfläche und ermöglicht eine unkomplizierte Montage und eine einfache Anpassung der erfassten Szene bei geänderten Anforderungen. Zudem unterstützt Domera® OS die Einstellung von Zoom, Fokus und Blende des P-Iris Objektivs über das Netzwerk. Nach der Montage und Inbetriebnahme der Kamera sind somit keine weiteren Maßnahmen vor Ort erforderlich.

Adaptive IR-Beleuchtung

Die homogene Beleuchtung der IR-Modelle ist dezent unter der durchlässigen Gehäuseblende integriert und kann manuell oder automatisch an die erfasste Szene angepasst werden. Ausrichtung und Intensität der Beleuchtung werden anhand der Position des Objektivs und der Belichtungssteuerung dynamisch bestimmt. Damit können störende Nebeneffekte, wie Reflexionen von weißen Wänden neben dem Erfassungsbereich, weitestgehend vermieden werden.

EdgeRecording

Die Kamera erlaubt die parallele Aufzeichnung von zwei Video-Streams (inklusive Audio- und Analysedaten) mit unterschiedlichen Einstellungen auf einer integrierten SD-Karte (optional). Die lokale Aufzeichnung wird durch das EdgeAnalytics Ereignis ausgelöst, wobei eine Vor- und Nachlaufzeit eingestellt werden kann. Zusätzlich kann der erste Video-Stream wie gewohnt an ein Aufzeichnungssystem zur permanenten Aufzeichnung übertragen werden.

Weitere Features

- Videokompression H.264, H.265, MJPEG
- Dynamikumfang WDR/HDR unterstützt
- EdgeStorage (Puffer) oder EdgeRecording (zwei Spuren)
- Umgebungslichtsensor und schwenkbarer IR-Sperrfilter
- Automatische Umschaltung der Presets für Tag und Nacht
- Lagesensor für automatische Orientierung (Wand, Decke)
- Automatischer Korridormodus unterstützt
- DSGVO-konforme Funktionen für Datenschutz und -sicherheit
- Einbaugeschäube geprüft nach UL2043 "plenum rated"
- Kompatibel mit ONVIF Profile M, Profile S und Profile T
- Netzwerkprotokoll MQTT unterstützt

High Definition Kamera, 4/8 MP, H.265, Tag/Nacht, WDR/HDR, PoE, Deep AI Objektklassifizierung, EdgeAnalytics AI Apps, motorgetriebenes Varifokal-Objektiv, motorische 3-Achsenverstellung (RPOD), variables Domera® Montagesystem

Enthaltene EdgeAnalytics AI Essential Apps



Die **AI Motion Detection App** analysiert den gesamten Bildinhalt und erkennt zuverlässig alle Bewegungen, die von Personen oder Fahrzeugen ausgelöst werden. Die Bewegungsereignisse werden mit dem Video-Stream an das Aufzeichnungssystem gesendet. Anschließend stehen sie mit Metadaten wie Objekttyp, Zeit und Position für die gezielte Auswertung mit Dallmeier Client Software zur Verfügung.



Die **AI Tamper Detection App** wird klassisch für die Erkennung und Meldung von Sabotageversuchen an der Kamera verwendet. Die App erkennt eine allgemeine Änderung der erfassten Szene, wie sie typischerweise beim manuellen Verdrehen oder Neigen der Kamera auftritt, und gibt unverzüglich eine entsprechende Meldung aus.



Die **AI Loitering Detection App** analysiert die Bewegung der von den neuronalen Netzen erkannten Personen und bewertet deren Verweildauer in einer definierten sensiblen Zone. Wird der eingestellte Grenzwert der Verweildauer überschritten, kann dem Operator eine entsprechende Meldung angezeigt werden. Gleichzeitig können unerwünschte Anwesende durch die Ausgabe einer gespeichert Audio-Sequenz zum Verlassen des Bereichs aufgefordert werden.



Die **AI Intrusion Detection App** erlaubt die Definition geschützter Zonen und gibt eine Meldung aus, sobald ein Objekt in diese eindringt. Der für die Meldung relevante Objekttyp kann beispielsweise als Person oder Fahrzeug festgelegt werden. Zur gezielten Aufmerksamkeitslenkung der Operatoren kann für jede geschützte Zone eine Vorzone definiert werden, wodurch eine Eskalierung der Meldungen erreicht werden kann.



Die **AI Line Crossing App** gibt eine Meldung aus, sobald eine Person oder ein Fahrzeug eine im Bild eingezeichnete virtuelle Linie überschreitet. Uninteressante Überschreitungen der virtuellen Linien, beispielsweise durch Tiere, können wirksam ausgeschlossen werden. Ein Operator wird dadurch weniger abgelenkt und kann sich wesentlich besser auf relevante Beobachtungen konzentrieren.



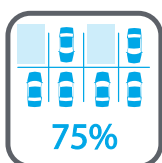
Die **AI People Counting App** analysiert den gesamten Bildinhalt in einem festgelegten Zyklus und ermittelt die Anzahl der anwesenden Personen in definierten Bereichen. Irrelevante Objekte werden durch die Objektklassifizierung auf Basis eines neuronalen Netzes wirksam ausgefiltert, um ein möglichst akkurates Zählergebnis zu erreichen. Zusätzlich kann bei Überschreitung eines eingestellten Schwellwertes eine Meldung ausgegeben werden.



Die **AI Vehicle Counting App** erlaubt die Unterteilung großer Szenen in verschiedene Zonen und ermittelt zyklisch die Anzahl der Objekte. Basierend auf einer akkuraten Objektklassifizierung mit einem neuronalen Netz wird umgehend die Anzahl der vorhandenen Fahrzeuge ausgegeben. Zusätzlich kann bei Überschreitung eines eingestellten Schwellwertes eine Meldung ausgegeben werden.



Die **AI Queueing App**¹⁾ wird angewendet, um den Füllstand in definierten Zonen anzuzeigen. Während der Konfiguration wird die relevante Zone sowie ein Limit für die Anzahl der anwesenden Personen festgelegt. Nach einer zyklischen Analyse wird die Auslastung angezeigt und bei Überschreiten des Limits eine Meldung ausgegeben. Dies erlaubt die Einleitung gezielter Maßnahmen zur Vermeidung von Überfüllungssituationen oder Warteschlangen.



Die **AI Parking App**¹⁾ wurde insbesondere für die effektive Auswertung von Parkplatzsituationen entwickelt. Sie erkennt, verifiziert und zählt Fahrzeuge in den definierten Parkzonen und gibt den Belegungsanteil auf Basis eines definierten Limits zyklisch aus. Damit kann sich ein Operator jederzeit einen schnellen Überblick über die Belegung des Parkplatzes verschaffen.

1) In Vorbereitung

Kamera Serie RDF6000DN

DOMERA®

High Definition Kamera, 4/8 MP, H.265, Tag/Nacht, WDR/HDR, PoE, Deep AI Objektklassifizierung, EdgeAnalytics AI Apps, motorgetriebenes Varifokal-Objektiv, motorische 3-Achsenverstellung (RPoD), variables Domera® Montagesystem

Serie 6400



008297.401 RDF6400DN
High Definition Kamera, 4 MP, H.265, Tag/Nacht, Deep AI/VCA, WDR/HDR, PoE, Domera® RPoD Einbaugehäuse, Design-Blende schwarz IR-durchlässig²⁾, motorgetriebenes Varifokal-Objektiv F1.3 / 4,5 – 9,7 mm



008297.402 RDF6400DN
High Definition Kamera, 4 MP, H.265, Tag/Nacht, Deep AI/VCA, WDR/HDR, PoE, Domera® RPoD Einbaugehäuse, Design-Blende schwarz IR-durchlässig²⁾, motorgetriebenes Varifokal-Objektiv F1.8 / 12 – 40 mm

Serie 6800



008298.401 RDF6800DN
Ultra High Definition Kamera, 8 MP, H.265, Tag/Nacht, Deep AI/VCA, WDR/HDR, PoE, Domera® RPoD Einbaugehäuse, Design-Blende schwarz IR-durchlässig²⁾, motorgetriebenes Varifokal-Objektiv F1.3 / 4,5 – 9,7 mm



008298.402 RDF6800DN
Ultra High Definition Kamera, 8 MP, H.265, Tag/Nacht, Deep AI/VCA, WDR/HDR, PoE, Domera® RPoD Einbaugehäuse, Design-Blende schwarz IR-durchlässig²⁾, motorgetriebenes Varifokal-Objektiv F1.8 / 12 – 40 mm

Beleuchtung (Serie RDF6000DN und RDF5000DN, SDF6800DN)



008406 Domera® Dual Matrix LED Ring
Beleuchtung für Domera® Einbaugehäuse, fünf IR-LEDs und fünf Weißlicht-LEDs, ereignisgesteuerte Umschaltung zwischen IR- und Weißlichtbeleuchtung, individuelle Steuerung der Intensität einzelner LEDs oder automatische Anpassung an die erfasste Szene, empfohlen für Modelle mit 4,5 – 9,7 mm oder Fisheye Objektiv (nur ab Werk)

Gehäuseblende



008408 Domera® Housing Cover Aluminium LED Black
Aluminium-Gehäuseblende für Domera® Einbaugehäuse, kombinierbar mit Domera® Surface Mount Adapter und Domera® Wall Bracket, schwarz, mit Aussparungen für IR- und Weißlicht-LEDs³⁾



008529 Domera® Housing Cover Aluminium Black
Aluminium-Gehäuseblende für Domera® Einbaugehäuse, kombinierbar mit Domera® Surface Mount Adapter und Domera® Wall Bracket, schwarz, nicht kombinierbar mit Kameras mit Domera® Dual Matrix LED Ring



008410 Domera® Housing Cover Aluminium White
Aluminium-Gehäuseblende für Domera® Einbaugehäuse, kombinierbar mit Domera® Surface Mount Adapter und Domera® Wall Bracket, weiß, nicht kombinierbar mit Kameras mit Domera® Dual Matrix LED Ring

Adapter



008407 Domera® Surface Mount Adapter
Adapter für die Aufputzmontage eines Domera® Einbaugehäuses, Sicherheitsseil enthalten, Polycarbonat, weiß



009177 Domera® Surface Mount Adapter Aluminium
Adapter für die Aufputzmontage eines Domera® Einbaugehäuses, Sicherheitsseil enthalten, Aluminium, weiß (verfügbar ab Mitte Juni 2024)



008209 Domera® Wall Bracket
Multifunktionaler Halter für die Montage eines Domera® Einbaugehäuses an einer Wand oder einem Mast, kompatibel mit dem Mountera® Vandalproof Pole Adapter und der Mountera® Box, Sicherheitsseil enthalten, Aluminium, weiß



008508 Domera® Wall Bracket with Speaker
Multifunktionaler Halter für die Montage eines Domera® Einbaugehäuses an einer Wand oder einem Mast, kompatibel mit dem Mountera® Vandalproof Pole Adapter und der Mountera® Box, Domera® Speaker mit Anschlusskabel und NF-Verstärker 1,4W enthalten, empfohlen für die Nutzung als Gegensprechanlage, Sicherheitsseil enthalten, Aluminium, weiß

2) Montage ohne Werkzeug, IR-Transmission 70%, Weißlicht-Transmission 10%, reflexionsfrei bei Neigung von 25° bis 90°
3) Montage mit Werkzeug, IR-Transmission 100%, Weißlicht-Transmission 100%, reflexionsfrei bei Neigung von 0° bis 90°

High Definition Kamera, 4/8 MP, H.265, Tag/Nacht, WDR/HDR, PoE, Deep AI Objektklassifizierung, EdgeAnalytics AI Apps, motorgetriebenes Varifokal-Objektiv, motorische 3-Achsenverstellung (RPOD), variables Domera® Montagesystem

Erweiterungen



008421

Domera® Breakout Cable

Kabelpeitsche mit 1x Audio Line IN, 1x Audio Line OUT, 2x Kontakt IN, 2x Kontakt OUT, 1x Spannungsversorgung



008423

Domera® Passive Heating Kit

Lüfterbasierte Heizung mittels Nutzung der Abwärme der elektronischen Komponenten (ca. 6 W) zur Verhinderung von Beschlag an der Kuppelinnenseite, manuelle Fernsteuerung über die Domera® OS Benutzeroberfläche⁴⁾ (nur ab Werk)

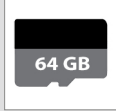
Speichererweiterungen



008275

SD Card microSDHC 32 GB

SD-Karte microSDHC 32 GB für die Speichererweiterung von Kameras, App Performance Class 1 (A1)



008276

SD Card microSDHC 64 GB

SD-Karte microSDHC 64 GB für die Speichererweiterung von Kameras, App Performance Class 1 (A1)

Spannungsversorgung



004316

PoE Midspan 30 W

Midspan-Netzteil, 1x Ethernet-Port, 10/100/1000Base-T, 802.3at, 802.3af, 30 W

Enthaltene Lizenzen und Gewährleistung

DLC - Camera Support Level Premium

Lizenz für die Nutzung der Support-Leistungen des Support Level Premium für 60 Monate

DLC - Camera Software Update

Lizenz für das Update von Domera® OS mit Bug-Fixes, Funktions-Updates, Funktions-Upgrades und Sicherheits-Updates⁵⁾ für 60 Monate, Lizenz für das Update des neuronalen Netzes für die Objektklassifikation für 60 Monate

DLC - EdgeAnalytics AI Essential Apps

Unbefristete Lizenz für die Nutzung der EdgeAnalytics AI Essential Apps (AI Motion Detection, AI Tamper Detection, AI Loitering Detection, AI Intrusion Detection, AI Line Crossing, AI People Counting, AI Vehicle Counting) auf Basis des neuronalen Netzes für die Objektklassifikation (Personen, Tier⁶⁾, Auto, großes Fahrzeug, Zweirad)

DLC - VCA Functions

Unbefristete Lizenz für die Nutzung der VCA-Funktion (VCA Motion Detection, VCA Tamper Detection, VCA Intrusion Detection, VCA Line Crossing) auf Basis von Bewegungserkennung

Camera Hardware Warranty

Erweiterte Bring-in Gewährleistung von insgesamt 60 Monaten

Optionale Lizenz

008419

DLC - Audio IN/OUT and Intercom

Lizenz für die Nutzung der Audio Line IN/OUT Schnittstelle, Audiokompression G.711, AAC oder Opus, empfohlen für die Nutzung als Gegensprechanlage (zusätzliche Hardware erforderlich)

4) Bei aktivem Lüfter kann das Audio-Signal des Mikrofons überlagert werden.

5) Sicherheits-Updates für bekannt gewordene relevante CVE-Sicherheitslücken werden (vorbehaltlich technischer Machbarkeit) für die gesamte Laufzeit der Software-Wartung zur Verfügung gestellt.

6) Wenn das Objektiv senkrecht nach unten ausgerichtet ist, steht die Objektklasse "Tier" nicht zur Verfügung, weil das neuronale Netz für die Tiererkennung von oben noch nicht trainiert ist.

Kamera Serie RDF6000DN



High Definition Kamera, 4/8 MP, H.265, Tag/Nacht, WDR/HDR, PoE, Deep AI Objektklassifizierung, EdgeAnalytics AI Apps, motorgetriebenes Varifokal-Objektiv, motorische 3-Achsenverstellung (RPOD), variables Domera® Montagesystem

Sensor	RDF6400DN	RDF6800DN
Typ	1/2" CMOS	1/1,7" CMOS
Anzahl Sensorpixel	4MP	8MP
Lichtempfindlichkeit	Modelle mit IR Beleuchtung: 0 lux (IR LED ON) Modelle ohne IR Beleuchtung: < 0,0005 lux (F1.6, AGC ON)	Modelle mit IR Beleuchtung: 0 lux (IR LED ON) Modelle ohne IR Beleuchtung: < 0,05 lux (F1.4, AGC ON)
High Dynamic Range	120 dB WDR	120 dB WDR
Signal-Rausch-Verhältnis	> 50 dB	> 50 dB

Objektive	F1.3 / 4,5 - 9,7 mm	F1.8 / 12 - 40 mm
Typ	Motorgetriebenes Varifokal-Objektiv	Motorgetriebenes Varifokal-Objektiv
Format / Anschluss	1/1,8" Board Lens	1/1,8" Board Lens
Brennweite	4,5 - 9,7 mm	12 - 40 mm
Blendenbereich	F1.3 - Geschlossen	F1.8 - Geschlossen
Blendensteuerung	P-Iris (motorgetrieben)	P-Iris (motorgetrieben)
Zoom / Fokussierung	Motorgetrieben	Motorgetrieben
Minimale Objektdistanz	0,5 m	1,5 m
IR-korrigiert	Ja	Ja

Nutzbarer Bildwinkel RDF6400DN	F1.3 / 4,5 - 9,7 mm	F1.8 / 12 - 40 mm
Weitwinklereinstellung (H x V) ⁷⁾	111,2° x 56,4°	36,1° x 19,9°
Tele-Einstellung (H x V) ⁷⁾	47,5° x 26,2°	12,4° x 7,0°

Nutzbarer Bildwinkel RDF6800DN	F1.3 / 4,5 - 9,7 mm	F1.8 / 12 - 40 mm
Weitwinklereinstellung (H x V) ⁷⁾	110,0° x 55,4°	35,2° x 19,3°
Tele-Einstellung (H x V) ⁷⁾	47,0° x 26,2°	12,1° x 6,8°

Format und Encodierung	RDF6400DN	RDF6800DN
Videostandard	SDTV (PAL/NTSC) HDTV (SMPTE 296M, SMPTE 274M)	SDTV (PAL/NTSC) HDTV (SMPTE 296M, SMPTE 274M)
Auflösung 16:9	4 MP (2688 x 1520) @ 50/60 fps 1080p (1920 x 1080) @ 50/60 fps 720p (1280 x 720) @ 50/60 fps 640 x 480, 640 x 368, 480 x 272, 320 x 240 @ 50/60 fps	8,3 MP (3840 x 2160, 2160p) @ 25/30 fps (Ultra High Definition) 5,3 MP (3072 x 1728) @ 25/30 fps 1080p (1920 x 1080) @ 25/30 fps 720p (1280 x 720) @ 25/30 fps 480 x 272, 320 x 240 @ 25/30 fps
Videokompression	H.264, H.265, MJPEG	H.264, H.265, MJPEG
Bildrate	Bis zu 60 fps	Bis zu 30 fps
Video-Bitrate	1 - 12 Mbit/s, konstante oder variable Bitrate mit Prioritätseinstellung für Bildqualität ⁸⁾	1 - 50 Mbit/s, konstante oder variable Bitrate mit Prioritätseinstellung für Bildqualität ⁸⁾
Video-Streaming	Bis zu 3 Streams mit unterschiedlichen Einstellungen gleichzeitig	Bis zu 3 Streams mit unterschiedlichen Einstellungen gleichzeitig
Audiokompression ⁹⁾	G.711 (A-LAW, µ-LAW), AAC, Opus	G.711 (A-LAW, µ-LAW), AAC, Opus
Audio-Bitrate ⁹⁾	64 kBit/s (G.711), 48 - 96 kBit/s (AAC, Opus)	64 kBit/s (G.711), 48 - 96 kBit/s (AAC, Opus)
Live-Streaming Übertragungsmodus	Unicast, Multicast	Unicast, Multicast
Anzahl Live-Streams / Clients	Bis zu 5 Streams mit bis zu 12 Mbit/s gleichzeitig	Bis zu 5 Streams mit bis zu 16 Mbit/s gleichzeitig

Aufzeichnung	
Quelle Spur 1	Encoder 1
Quelle Spur 2	Encoder 2
Speicherplatz- und Spurverwaltung	Automatisch, manuell, Spurpriorisierung
Auslösung der Aufzeichnung	Ereignisse der VCA- und AI-Analytik (Aufzeichnungsdauer vor und nach Ereignis einstellbar)
Beschränkung Bildalter	Unterstützt (von 1 Stunde bis 360 Tage)
Analyse- und Ereignisdaten	Datenbank integriert (für VCA- und AI-Analytik)
Speichermedium ¹⁰⁾	Optionale SD-Karte (microSDXC mind. Class 10, UHS Class 1, App Performance Class 1)

7) Alle Angaben ±5%. Geringe Verzeichnungen (tonnenförmig) können bei Weitwinklereinstellungen größer als 90° konstruktionsbedingt auftreten und stellen keinen Mangel dar.

8) Begrenzt auf 20 Mbit/s bei aktiver EdgeAnalytics. Wenn die verfügbare Gesamt-Bitrate nicht ausreicht, wird nicht die Bildqualität, sondern die Anzahl der Frames angepasst.

9) Optionale Lizenz für die Nutzung der Audio Line IN und OUT Schnittstelle erforderlich (DLC - Audio Line IN/OUT).

10) Beachten Sie, dass SD-Karten mit App Performance Class 2 (A2) nicht unterstützt werden.

High Definition Kamera, 4/8 MP, H.265, Tag/Nacht, WDR/HDR, PoE, Deep AI Objektklassifizierung, EdgeAnalytics AI Apps, motorgetriebenes Varifokal-Objektiv, motorische 3-Achsenverstellung (RPOD), variables Domera® Montagesystem

Funktionen	
Tag/Nacht-Umschaltung	Umgebungslichterfassung und schwenkbarer IR-Sperrfilter (ICR), Umschaltschwelle einstellbar
Schwarz-Weiß-Modus	Automatisch (im Nachtmodus oder bei wenig Licht), On, Off
Automatischer elektronischer Shutter	1/1 – 1/8000 s
Slow Shutter Limit	1/1 – 1/1000 s
Objektivsteuerung	Zoomsteuerung (Tele – Wide), Fokusteuerung (Far – Near, One-Push AF), Blendensteuerung (P-Iris) über Webbrowser
Digitale Flip-Funktion	Horizontal, vertikal oder an beiden Achsen
Digitale Rauschreduzierung	3D-DNR (in 10 Stufen einstellbar)
Digitale Bildoptimierung	Wide Dynamic Range (WDR), auch bekannt als High Dynamic Range (HDR) ¹¹⁾
Belichtungsvoreinstellungen (Presets)	Universal, Indoor, Outdoor, Casino, Low-Light, Benutzerdefiniert (mit automatischer Tag/Nacht Umschaltung)
Belichtungskorrektur	-2 EV (Exposure Value, Lichtwert) bis + 2 EV (in 200 Stufen einstellbar)
Belichtungsmessung	Integralmessung (Ganzfelddbelichtungsmessung), mittlenbetonte Messung, Spot-Messung
Helligkeitsregelung	Automatisch (ALC), Manuell
Verstärkungsregelung	Automatisch (AGC) inkl. einstellbarem Gain Limit
Weißabgleich	Auto: ATW (Auto Tracking White Balance), One-Push AWB (Automatic White Balance) Fix: 2800K, 4000K, 5000K, 6500K und 7500K
Privacy Zone Masking	Maskieren von bis zu 16 geschützten Bereichen (bis zu 100% des Gesamtbildes)
Alarmmeldung	Via DaVid-Protokoll an PGuard advance
Alarm-Trigger	Status EdgeStorage, Kontakteingang, Zertifikatsablauf, Serviceintervall
EdgeAnalytics AI Apps (Essentials)	AI Motion Detection, AI Tamper Detection, AI Loitering Detection, AI Intrusion Detection, AI Line Crossing, AI People Counting, AI Vehicle Counting
EdgeAnalytics Objektklassen	Personen, Tier ¹⁴⁾ , Auto, großes Fahrzeug, Zweirad
EdgeAnalytics Aktionen	Schaltung von Relais und LEDs, Audio-Ausgabe, Meldung über MQTT, HTTP und Email

Protokolle	
Ethernet-Protokolle	IPv4 (ARP, ICMP, IGMPv2/IGMPv3), UDP, TCP, LLDP, CDP (v1,v2), DSCP (QoS), DNS, DHCP, NTP, HTTP/HTTPS, RTSP/RTP/RTCP, SNMP (v1, v2c, v3), MQTT
Ethernet-Protokolle in Vorbereitung	IPv6 (NDP, ICMPv6, MLDv1/MLDv2, SLAAC, RDNSS), UDPv6, TCPv6, DNSv6, DHCPv6, LDAP
Kommunikationsprotokolle	DaVid, DaVidS, ONVIF Profile M, ONVIF Profile S, ONVIF Profile T, SNMP (v1, v2c, v3)
Sicherheit	HTTPS Verschlüsselung, SSL/TLS 1.2 (AES), Netzwerkzugriffskontrolle nach IEEE 802.1X

Anschlüsse	
Ethernet	1x RJ45, 10BASE-T-/100BASE-TX PoE
Audio Line IN ^{12) 13)}	1x 3,5 mm Klinkenbuchse für Stereo-Stecker Eingangsspegel: max. 2,83 V _{rms} Eingangsimpedanz: 29 kΩ
Audio Line OUT ^{12) 13)}	1x 3,5 mm Klinkenbuchse für Stereo-Stecker Ausgangsspegel bei 10 kΩ Last: max. 3,11 V _{rms} Ausgangsimpedanz: 320 Ω
Kontakt I/O Schnittstelle ¹²⁾	2x Kontakt IN / 2x Kontakt OUT
Power IN ¹²⁾	1x Anschlussklemme 2 polig

LED Beleuchtung (optional)	
Typ	Fünf halbdiskrete 850 nm IR-LEDs Fünf Weißlicht-LEDs
Intensität	Individuell einstellbar pro LED
IR-Reichweite	Bis zu ca. 30 m
IR-Abstrahlwinkel	Bis zu ca. 90° pro LED, adaptiv nach Brennweite geregelt
Tag/Nacht-Umschaltschwelle	Einstellbar

11) In Verbindung mit der WDR/HDR-Funktion können Bildraten bis 30fps genutzt werden.

12) Verfügbar nur in Verbindung mit dem optionalen Domera® Breakout Cable.

13) Optionale Lizenz DLC - Audio IN/OUT and Intercom erforderlich.

14) Wenn das Objektiv senkrecht nach unten ausgerichtet ist, steht die Objektklasse "Tier" nicht zur Verfügung, weil das neuronale Netz für die Tiererkennung von oben noch nicht trainiert ist.

Kamera Serie RDF6000DN

DOMERA®

High Definition Kamera, 4/8 MP, H.265, Tag/Nacht, WDR/HDR, PoE, Deep AI Objektklassifizierung, EdgeAnalytics AI Apps, motorgetriebenes Varifokal-Objektiv, motorische 3-Achsenverstellung (RPoD), variables Domera® Montagesystem

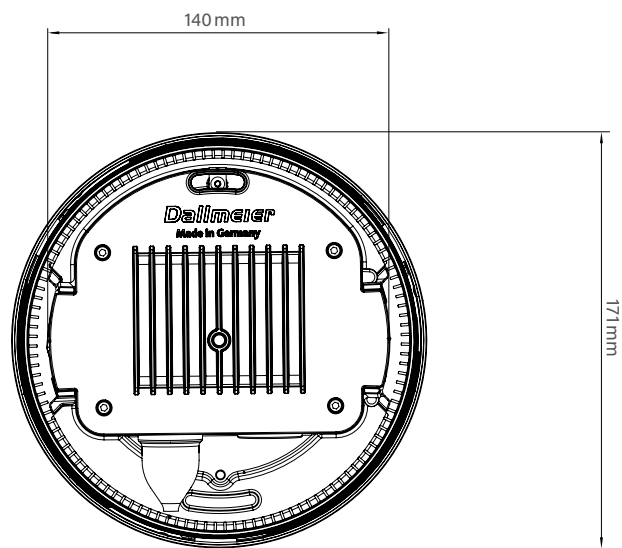
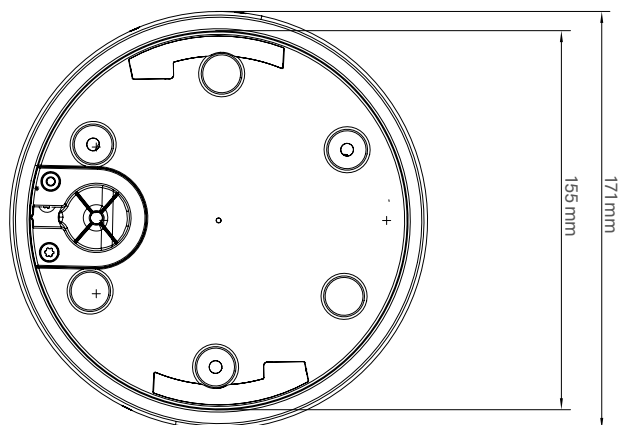
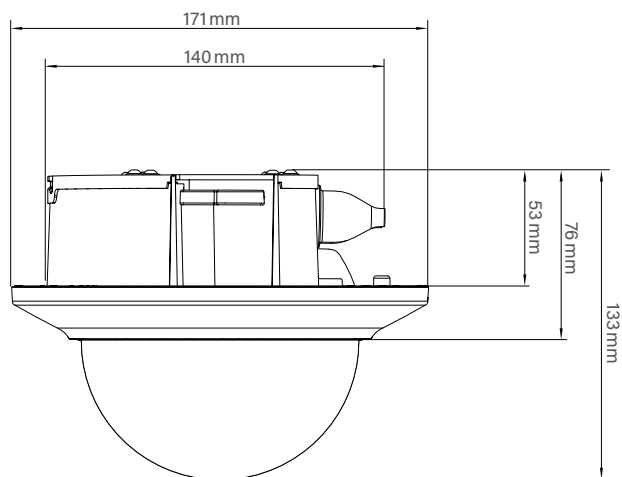
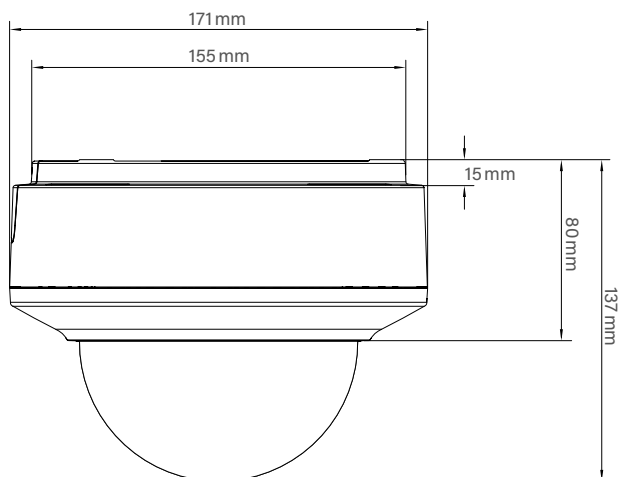
Elektrische Daten	
Spannungsversorgung	PoE (Class 0) 24 V DC - 48 V DC ±5% (mit Domera® Breakout Cable)
PoE-Standard	IEEE 802.3af
Leistungsaufnahme	Max. 12 W
Mechanische Daten	
Abmessungen	Ca. Ø 171 × H 133 mm (H 137 mit Aufputzadapter)
Gewicht	Ca. 1,2 kg (1,4 kg mit Aufputzadapter)
Justierung	3-Achsen (Remote Positioning über das Netzwerk)
Kuppel	Klar
Vandalismusgeschützt	Ja
IK-Stoßfestigkeitsgrad	IK10
IP-Schutzart	IP55 (Deckeneinbau oder in Verbindung mit Domera® Surface Mount Adapter) IP66 (in Verbindung mit Domera® Wall Bracket oder Domera® Surface Mount Adapter Aluminium)
Farbe	Einbaugehäuse schwarz Gehäuseblende schwarz
Umgebungsbedingungen	
Betriebstemperatur	−40°C bis +50°C (Peak bis +65°C, nicht dauerhaft)
Einschalttemperatur	−25°C bis +50°C
Relative Luftfeuchtigkeit	0%–90% RH, nicht kondensierend
Kompatibilität	
Aufzeichnung	SMAVIA Recording Server V8.x.x SMAVIA Recording Server V9.x.x SeMSy® Recording Server V10.x.x
Auswertung	SMAVIA Viewing Client SeMSy® Workstation Software SeMSy® Compact SeMSy® Mobile Client
Sonstiges	
Umgebungslichtsensor	Integriert
Lagesensor	Integriert
Mikrofon	Integriert in Domera® Dual Matrix LED Ring
Lokaler Speicher	50 MB RAM-Speicher
Speichererweiterung ¹⁵⁾	microSDXC mind. Class 10, UHS Class 1, App Performance Class 1 (optional)
Konfiguration und Live-Video	Via Webbrowser (alle gängigen Plattformen)
Sprachen	Deutsch, Englisch
Programmierschnittstelle	Offene Plattform für Integration in 3rd Party Systeme über API
ONVIF-Konformität	Profile M, Profile S, Profile T
DSGVO-Konformität	Unterstützt
NDAA-Konformität	Unterstützt
Zulassungen und Zertifizierungen	
Typ	CE, FCC, RCM, EAC, UL, geprüft nach IEC/EN 62471 und UL2043

¹⁵⁾ Beachten Sie, dass SD-Karten mit App Performance Class 2 (A2) nicht unterstützt werden.

Kamera Serie RDF6000DN

DOMERA®

High Definition Kamera, 4/8 MP, H.265, Tag/Nacht, WDR/HDR, PoE, Deep AI Objektklassifizierung, EdgeAnalytics AI Apps, motorgetriebenes Varifokal-Objektiv, motorische 3-Achsenverstellung (RPoD), variables Domera® Montagesystem



Dallmeier electronic GmbH & Co.KG | Bahnhofstr. 16, 93047 Regensburg, Germany | +49 941 8700-0 | dallmeier.com

Mit * gekennzeichnete Marken sind eingetragene Marken von Dallmeier electronic GmbH & Co.KG.

Die Nennung von Marken Dritter dient lediglich Informationszwecken. Dallmeier respektiert das geistige Eigentum Dritter und ist stets um die Vollständigkeit bei der Kennzeichnung von Marken Dritter und Nennung des jeweiligen Rechteinhabers bemüht. Sollte im Einzelfall auf geschützte Rechte nicht gesondert hingewiesen werden, berechtigt dies nicht zu der Annahme, dass die Marke ungeschützt ist.

Technische Änderungen, Irrtümer und Druckfehler vorbehalten. Abbildungen können vom tatsächlichen Produkt abweichen.



See more.